

# Automatikfilter, Typ Auto-line®

## Automatisch-selbstreinigender Filter

Auto-line Filter wurden als robuste, selbst-reinigende Filter konzipiert. Sie sind insbesondere für solche industrielle Anwendungen geeignet, bei denen ein zuverlässiger und kontinuierlicher Betrieb im Vordergrund steht.

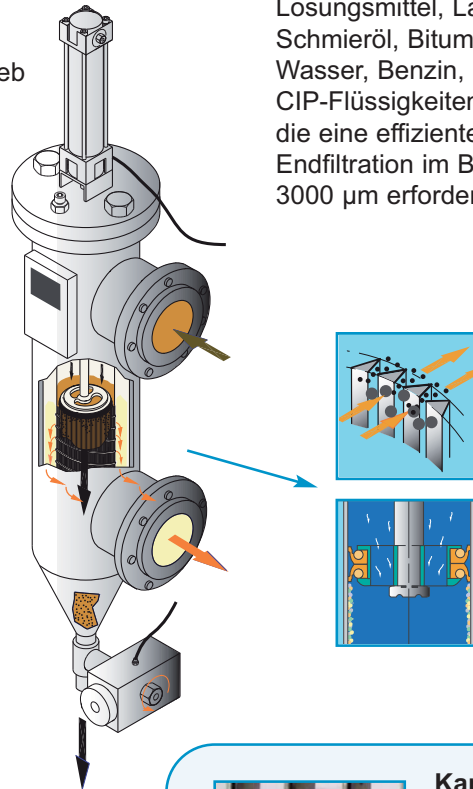
### Anwendungen

Filtration vieler verschiedener Medien wie Lackfarben, Harze, Klebstoffe, Lösungsmittel, Latex, Schweröl, Schmieröl, Bitumen, Fett, Zahnpasta, Wasser, Benzin, Sirup, Kondensat, CIP-Flüssigkeiten, Kosmetika usw., die eine effiziente Vor- und Endfiltration im Bereich von 15 bis 3000 µm erfordern.



### Technische Daten

- ✓ Edelstahl AISI 316L
- ✓ Volumenströme bis 600 m<sup>3</sup>/h
- ✓ Filterflächen bis 14000 cm<sup>2</sup>
- ✓ Betriebsdruck max. 25 bar
- ✓ für Dauer- oder Batchbetrieb geeignet
- ✓ auch für **Gele** und **Fasern**
- ✓ **FDA, EN1935/2004**
- ✓ **ATEX-Zulassung**



### Funktionsprinzip

Die Feststoffe werden an der Innenseite des Filterelements zurückgehalten.

Während der Reinigung schiebt ein Kolben die Feststoffe ab, die in einem Auffangkonus am Boden des Filtergehäuses gesammelt werden. Der Konus ist so ausgelegt, dass große Mengen an Feststoffen aufgenommen werden können.

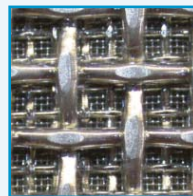
Der Abreinigungsvorgang kann automatisch über den Differenzdruck am Filter aktiviert werden oder über feste Zeitintervalle ausgelöst werden. Die angesammelten Feststoffe werden in geeigneten Intervallen über das Ablassventil am Boden des Filters entsorgt.

### Kantenspalt-Elemente



- ✓ standardmäßig eingesetzt
- ✓ mit geschliffener Innenfläche
- ✓ halten selbst weiche Teilchen zurück
- ✓ vorzugsweise für feste Partikel
- ✓ Filterfeinheiten: 15 - 3000 µm

### Elemente mit definierter Porenstruktur

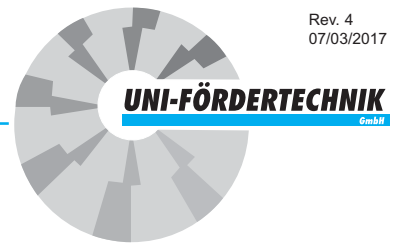


- ✓ aus mehrlagigen Netzgeflecht
- ✓ sehr hohe Rückhalterate
- ✓ für gelartige oder sehr feine Partikel in Farben, Latex, Harzen und Klebstoffen
- ✓ Filterfeinheiten: 25 - 300 µm

### Laser-Elemente

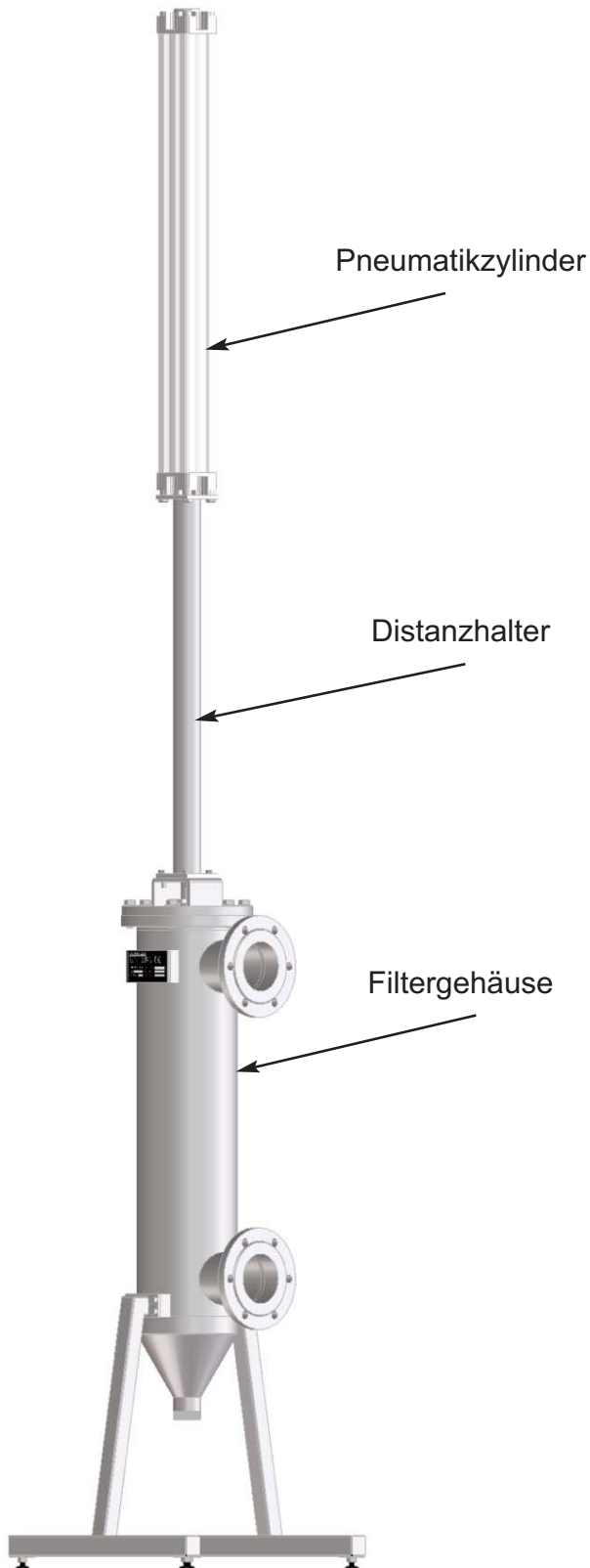


- ✓ höchste Rückhalterate
- ✓ einlagig, Wandstärke 0,5 bis 0,9 mm
- ✓ besonders für dünn- und mittelviskose Medien mit Gelen und Fasern
- ✓ Filterfeinheiten: 35, 50, 100 und 200 µm



# Automatikfilter, Typ Auto-line® E

Automatisch-selbstreinigender Filter mit verlängerter Kolbenstange



Die optionale Ausführung E kann auf jede unserer Filtergrößen aufgebaut werden und wird bei stark haftenden oder heißen Medien eingesetzt.

### Funktionsprinzip

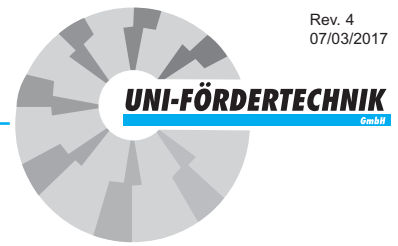
Die Kolbenstange mit dem Schaber fährt während des automatischen Abreinigens durch die Deckeldichtung in das Innere des Filters und somit in das zu filternde Medium.

Das Medium haftet an der Kolbenstange an und wird beim nach oben fahren des Abreinigungsschabers durch die Dichtung im Deckel des Filters abgestreift. Sollte das Produkt bei Kontakt mit Luft aushärten, kann es zu Produktresten und Verklebungen an der Kolbenstange kommen, die zu Schäden an den Dichtungen des Pneumatikzylinders führen können.

Durch die Verdopplung der Kolbenstangenlänge taucht nur die untere Hälfte der Kolbenstange in das Medium ein, die obere Hälfte bleibt produktfrei. Schäden an den Dichtungen des Pneumatikzylinders werden so vermieden.

### Vorteile

- ☑ thermische Entkopplung des Pneumatikzylinders
- ☑ Schonung der Zylinderdichtungen des Pneumatikzylinders bei Medien, die an der Kolbenstange anhaften
- ☑ Umrüstung vorhandener Auto-line-Filter problemlos möglich

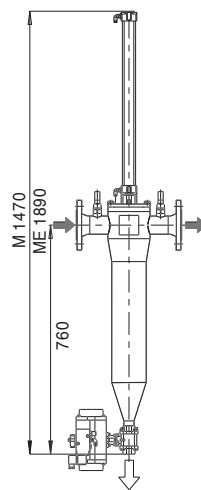


# Automatikfilter, Typ Auto-line®

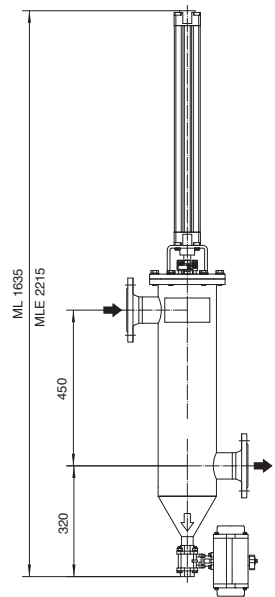
## Automatisch-selbstreinigender Filter

TECHNISCHE DATEN	Auto-line M/ME	Auto-line ML/MLE
Durchflussleistung <small>(1 cst., Δp 0,2 bar, 100 µm)</small>	27 m³/h	44 m³/h
Filterfläche	860 cm²	1500 cm²
Filtervolumen	6 Liter	15 Liter
Anschlüsse (Ein-/Ausgang)	DN50	DN65

Auto-line M/ME

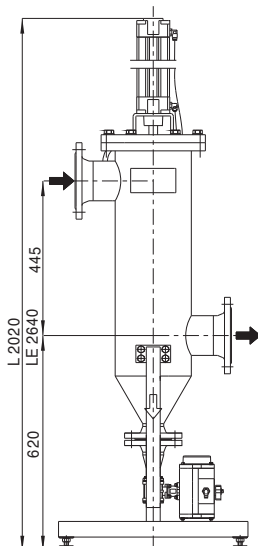


Auto-line ML/MLE

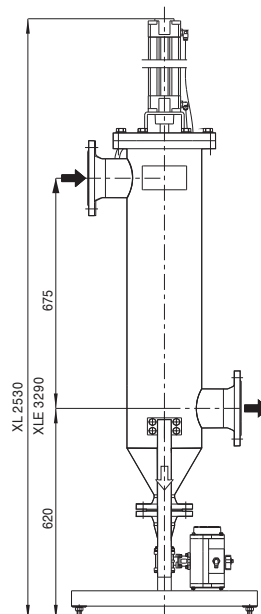


TECHNISCHE DATEN	Auto-line L/LE	Auto-line XL/XLE	Auto-line XXL/XXLE
Durchflussleistung <small>(1 cst., Δp 0,2 bar, 100 µm)</small>	63 m³/h	100 m³/h	223 m³/h
Filterfläche	2175 cm²	3300 cm²	4840 cm²
Filtervolumen	27 Liter	35 Liter	89 Liter
Anschlüsse (Ein-/Ausgang)	DN80	DN100	DN150

Auto-line L/LE



Auto-line XL/XLE



Auto-line XXL/XXLE

