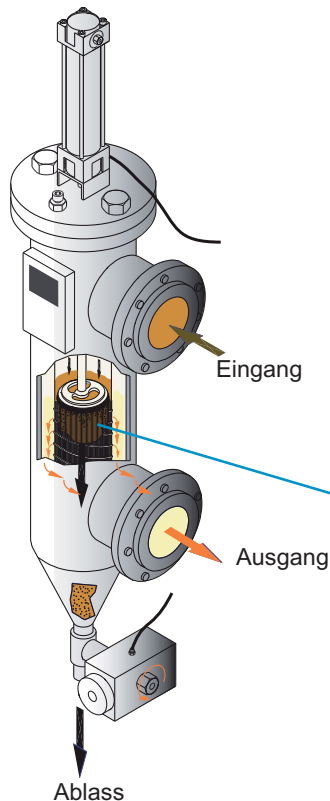


Automatikfilter, Typ Auto-line® XDZ

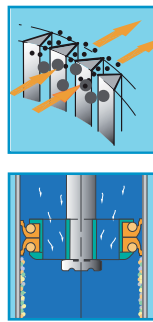
Automatisch-selbstreinigender Filter

Auto-line Filter wurden als robuste, selbstreinigende Filter konzipiert. Sie sind insbesondere für industrielle Anwendungen geeignet, bei denen ein zuverlässiger und kontinuierlicher Betrieb im Vordergrund steht.



Anwendungen

Filtration vieler verschiedener Medien für Industrie- und Chemieanwendungen, die eine effiziente Vor- und Endfiltration im Bereich von 15 bis 3000 µm erfordern.



Funktionsprinzip

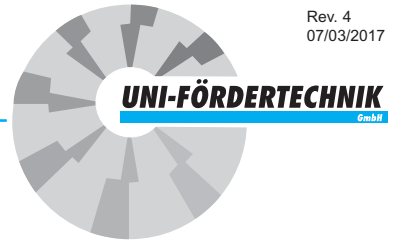
Die Feststoffe werden an der Innenseite des Filterelements zurückgehalten. Zur Abreinigung schiebt ein an einer Kolbenstange befestigter, innen offener Schaber die Feststoffe ab, die in einem Auffangkonus am Boden des Filtergehäuses gesammelt werden. Der Konus ist so ausgelegt, dass große Mengen an Feststoffen aufgenommen werden können.

Der Abreinigungsvorgang kann automatisch über den Differenzdruck am Filter aktiviert oder über feste Zeitintervalle ausgelöst werden. Die angesammelten Feststoffe werden in geeigneten Intervallen über das Ablassventil am Boden des Filters entsorgt.

Bei Hochtemperaturanwendungen oder schwierigen (klebenden, ätzenden, dichtungsschädigenden) Medien wird zum Schutz der Pneumatikzylinderdichtungen und zur besseren Kraftübertragung ein Doppelzylinder verwendet. Ein Vorteil besteht darin, dass das durch den Abreinigungsvorgang an der Kolbenstange haftende Medium nicht in das Innere des Zylinders gelangt.

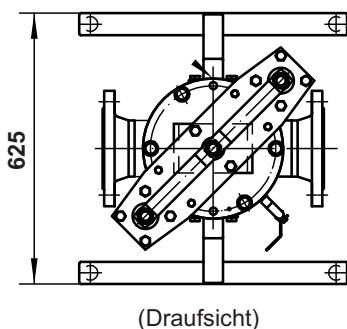
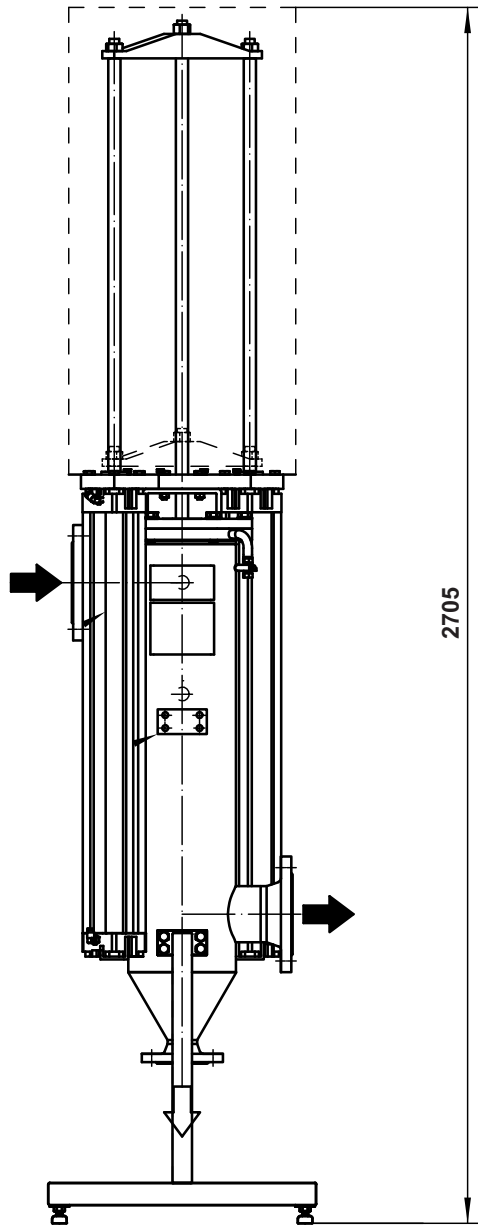
Technische Daten

- ✓ Edelstahl AISI 316L
- ✓ für wässrige bis hochviskose Medien
- ✓ Filterfläche: 3300 cm²
- ✓ Betriebsdruck max. 16 bar
- ✓ für Dauer- oder Batchbetrieb geeignet
- ✓ auch für Gele und Fasern
- ✓ mit Endlagenschaltern zur Überwachung der Hubbewegung
- ✓ für Hochtemperaturanwendungen bis 250° C
- ✓ **FDA, EN1935/2004**
- ✓ **ATEX-Zulassung**



Automatikfilter, Typ Auto-line® XDZ

Automatisch-selbstreinigender Filter



Kantenspalt-Elemente

- standardmäßig eingesetzt
- mit geschliffener Innenfläche
- vorzugsweise für feste Partikel
- Filterfeinheiten: 15 - 3000 µm



Laser-Elemente

- höchste Rückhalterate
- einlagig, Wandstärke 0,5 bis 0,9 mm
- besonders für Medien mit Gelen und Fasern
- Filterfeinheiten:
35, 50, 100, 200 und 500 µm

Leistungskurven Auto-line Filter

