

JEC-Drehkolbenpumpen

Technische Daten

- ☑ Volumenströme bis 100 m³/h
- ☑ max. Drehzahl je nach Ausführung 500 bis 1000 1/min
- ☑ Anschlüsse: Milchrohr nach DIN11851, andere Anschlussvarianten optional lieferbar
- ☑ max. Differenzdruck 8 bis 20 bar
- ☑ max. Temperatur: 200°C
- ☑ max. Viskosität: 1.000.000 mPas
- ☑ Gehäuse in Edelstahl, auch als Ultra-Clean-Ausführung lieferbar

JEC
P U M P S

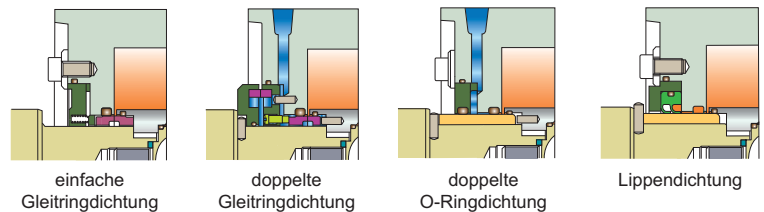

Bi-Wing Ausführung



Ausführung mit rechtwinkligem Eingang

Ausführung mit Heizmantel

Dichtungsvarianten



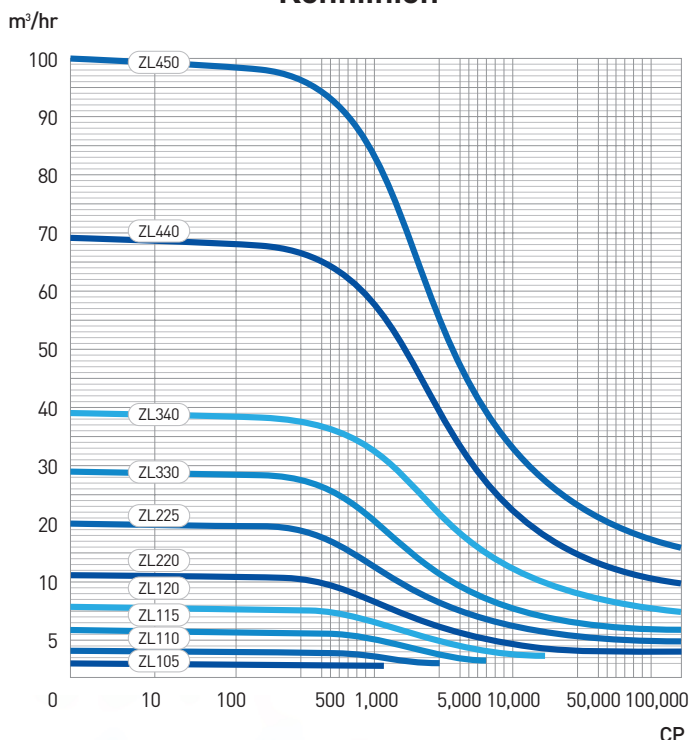
einfache Gleitringdichtung

doppelte Gleitringdichtung

doppelte O-Ringdichtung

Lippendichtung

Kennlinien

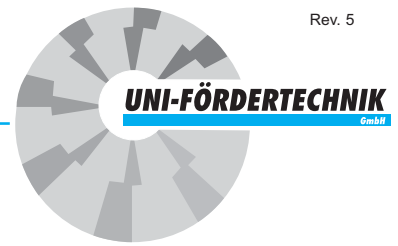


Vorteile

- ☑ ideal für viskose und empfindliche Medien, besonders in der Food- und Pharmaindustrie (keine Scherwirkung)
- ☑ schonende Förderung
- ☑ besonders gut geeignet für stückige Medien
- ☑ Hochtemperatur- und Hochdruckausführungen
- ☑ optional mit Heiz- oder Kühlmantel
- ☑ große Auswahl an Drehkolbenausführungen für die verschiedensten Einsatzgebiete verfügbar
- ☑ Pumpe ist reversierbar, daher ist auch ein Rückwärtsfördern möglich

Zulassungen

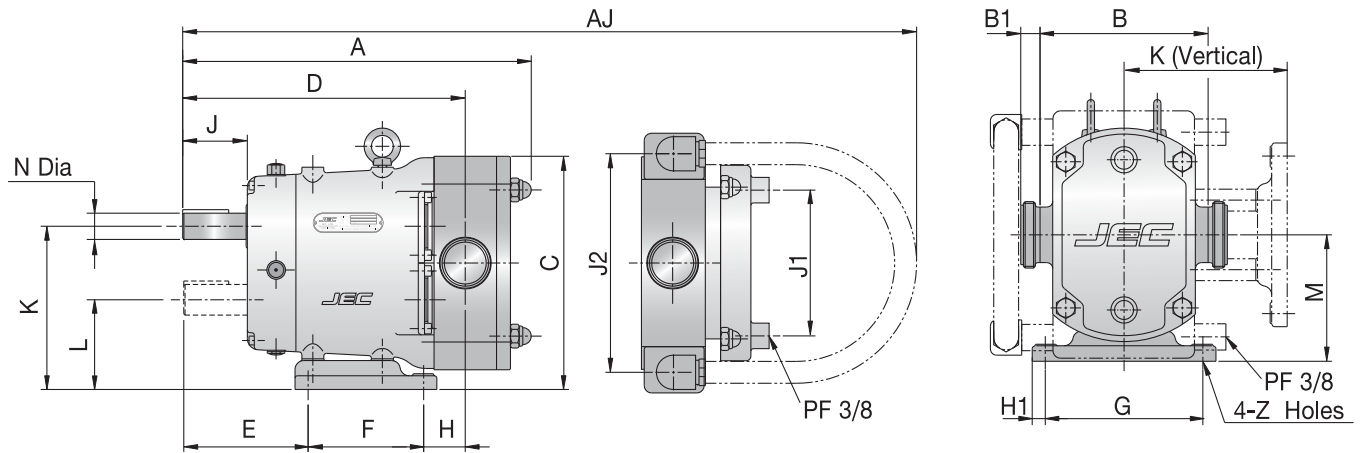
- ☑ EN1935/2004
- ☑ EHEDG
- ☑ FDA
- ☑ ATEX



Pumpen

JEC-Drehkolbenpumpen

Abmessungen und Spezifikationen



(alle Angaben in mm)

Typ	Anschlüsse	A	B	C	D	E	F	G	H	H1	J	K	L	M	N	X	Y	Z	AJ	J1	J2
ZL105	DN25	264	152	198	219	96	84	134	39	12	47	141	77	109	22	34	8	9	425	122	180
ZL110	DN25	264	152	198	219	96	84	134	39	12	47	141	77	109	22	34	8	9	425	122	180
ZL115	DN40	274	152	198	222	96	84	134	42	12	47	141	77	109	22	34	8	9	430	122	180
ZL120	DN50	290	152	198	229	96	84	134	49	12	47	141	77	109	22	34	8	9	440	122	180
ZL220	DN50	377	188	257	307	129	132	180	46	15	59	185	101	143	32	53	10	11	605	172	235
ZL225	DN65	400	188	257	320	129	132	180	54	15	59	185	101	143	32	53	10	11	630	172	235
ZL330	DN80	475	242	344	389	154	160	242	75	22	70	243,5	128,5	186	45	57	14	13	720	246	308
ZL340	DN100	500	242	344	402	154	160	242	88	22	70	243,5	128,5	186	45	57	14	13	744	246	308
ZL440	DN100	620	324	458	505	198	210	320	97	30	80	324	170	247	55	67	14	15	830	358	420
ZL450	DN125	655	324	458	522	198	210	320	121	30	80	324	170	247	55	67	14	15	896	358	420

Typ	Anschlüsse	B1					Gewicht	Typ	Kammervolumen (Liter/ Umdrehungen)	max. Partikelgröße	max. Differenzdruck (bar)	max. Drehzahl (1/min)
		ISO	BS	DIN 11851	SMS	Flansch PN16						
ZL105	DN25	20	26	25	28	30	17 kg	ZL105	0,02	10 mm	20	1000
ZL110	DN25	20	26	30	28	30	17 kg	ZL110	0,05		20	1000
ZL115	DN40	20	26	30	20	30	19 kg	ZL115	0,12		12	800
ZL120	DN50	22	26	30	22	30	20 kg	ZL120	0,21	13 mm	8	800
ZL220	DN50	22	26	30	22	30	42 kg	ZL220	0,41	18 mm	12	700
ZL225	DN65	26	26	37	26	35	48 kg	ZL225	0,62		8	700
ZL330	DN80	28	26	42	28	40	94 kg	ZL330	1,02	25 mm	12	600
ZL340	DN100	28	26	45	35	54	103 kg	ZL340	1,44		8	600
ZL440	DN100	28	26	45	35	54	225 kg	ZL440	2,27		12	500
ZL450	DN125	30	26	46	35	54	250 kg	ZL450	3,34	35 mm	8	500

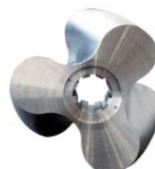
weitere Kolbenformen:



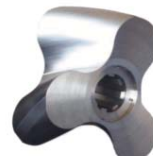
Bi-Lobe



Tri-Lobe



Heli-Lobe



Multi-Lobe



Gear-Lobe

