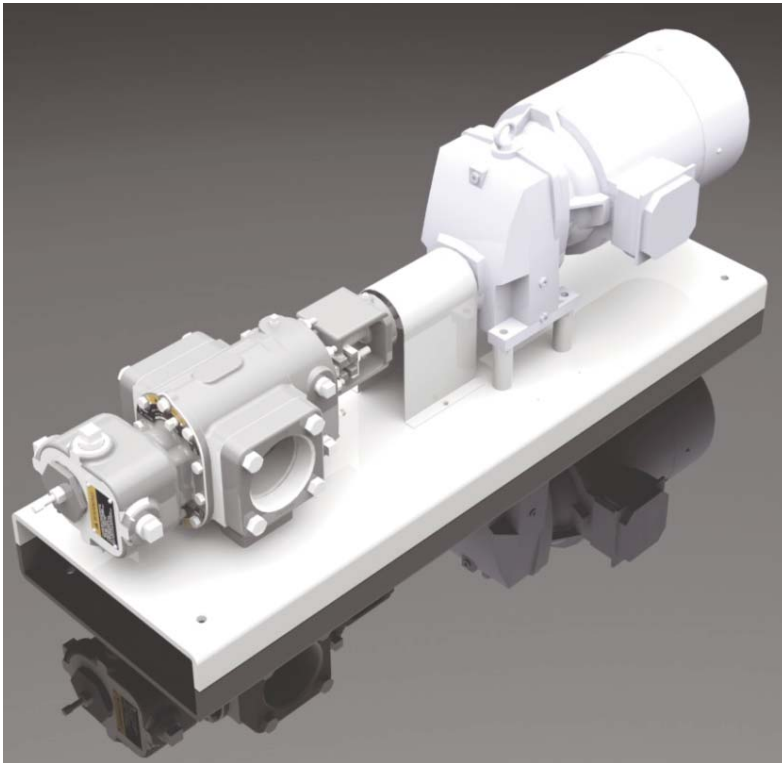


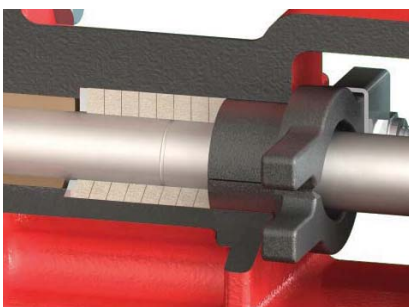
## Zahnradpumpen Serie 3600 für Bitumen



4622 HBFRV als Aggregat mit Heizmantel und internem Überströmventil

### Technische Daten

- ☑ 8 Baugrößen
- ☑ Volumenstrom bis 106 m<sup>3</sup>/h
- ☑ Viskosität bis 100.000 mPas
- ☑ Differenzdruck bis 8,6 bar
- ☑ Temperatur bis 230°C
- ☑ Stutzenanordnung in 90° oder 180°
- ☑ spezielle Zahnräder aus Gusseisen mit Sonderspaltmaß
- ☑ speziell gefertigte Eisenlager (oversize bore)
- ☑ Heizmantel oder elektrische Beheizung (optional)
- ☑ Packungsdichtung: PTFE
- ☑ Gehäusedichtung: Aluminium
- ☑ Packungsdichtung (optional: Gleitring- oder Lippendichtung)
- ☑ Anschlüsse: NPT- oder R-Gewinde
- ☑ reversibel
- ☑ internes Überströmventil (optional)



Wellenabdichtung mit Packung (PTFE)



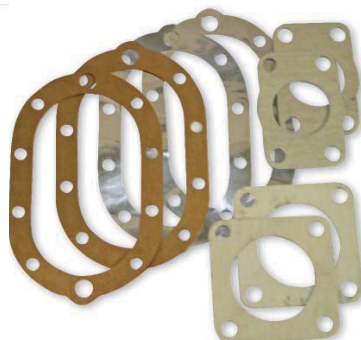
Gehäuse aus Gusseisen



Wellen aus Stahl



spezielle Eisenlager (oversize bore)



Hochtemperaturdichtungen (Aluminium)



spezielle Zahnräder mit Sonderspaltmaß