

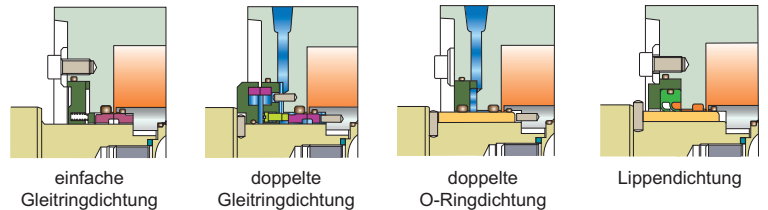
JEC-Schraubenspindelpumpen



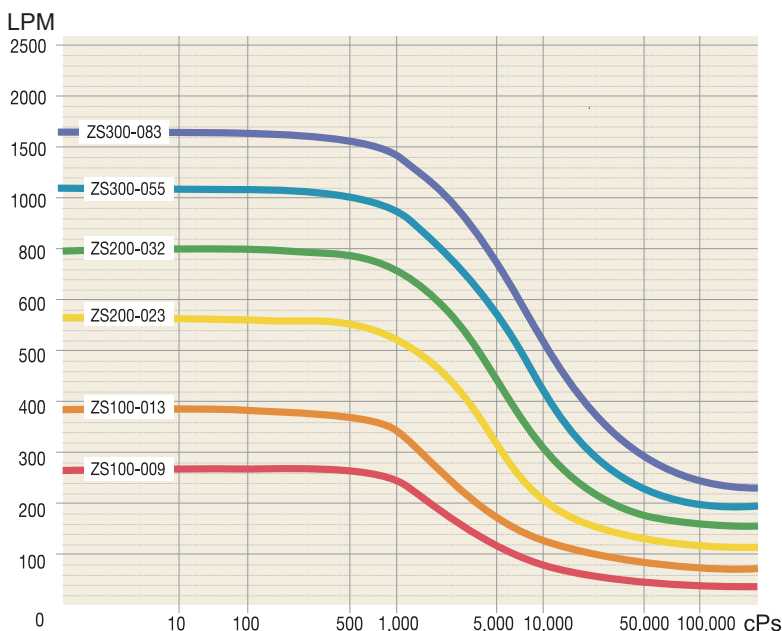
Technische Daten

- ☑ Volumenströme bis 100 m³/h
- ☑ max. Drehzahl je nach Ausführung 2000 bis 3000 1/min
- ☑ Anschlüsse: Milchrohr nach DIN11851, andere Anschlussvarianten optional lieferbar
- ☑ max. Differenzdruck 12 bar (optional 16 bar)
- ☑ max. Temperatur: 150°C
- ☑ max. Viskosität: 1.000.000 mPas
- ☑ Gehäuse und Antriebsblock in Edelstahl

Dichtungsvarianten



Kennlinien

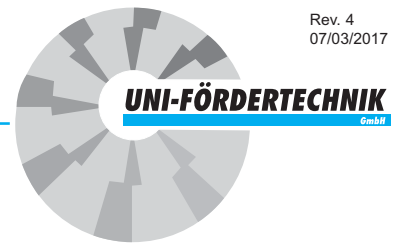


Vorteile

- ☑ Pumpe ist als Prozesspumpe und als CIP-Pumpe einsetzbar
- ☑ kompakte Bauform
- ☑ Pumpe ist reversierbar, daher ist auch ein Rückwärtsfördern möglich

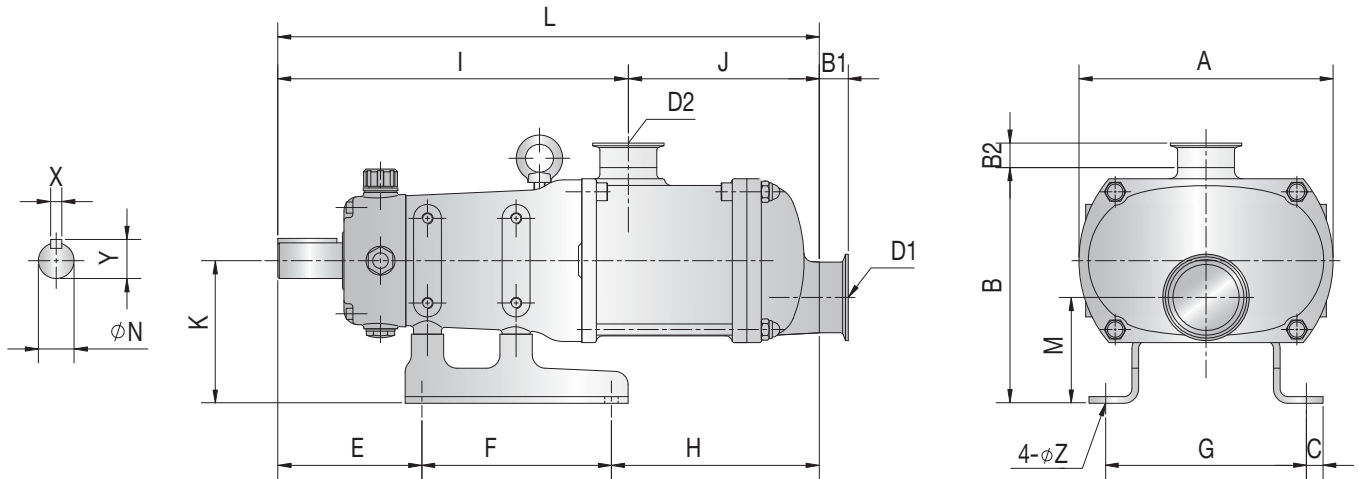
Zulassungen

- ☑ EN1935/2004
- ☑ EHEDG
- ☑ FDA
- ☑ ATEX



JEC-Schraubenspindelpumpen

Abmessungen und Spezifikationen



(alle Angaben in mm)

Typ	A	B	C	E	F	G	H	K	L	N	X	Y	Z
ZS100	115	168	12	96	124	134	141	101	360	22	8	25	9
ZS200	228	212	15	129	170	180	186	128	486	32	10	35	11
ZS300	315	297	21	158	215	242	245	181	618	45	14	49	13

Typ	Anschlüsse Eingang / Ausgang	I	J	M	B1 x B2					Gewicht
					ISO	BS	DIN 11851	SMS	Flansch PN16	
ZS100	DN50/DN40	234	127	76	22 x 22	26 x 26	30 x 30	22 x 20	30 x 30	22 kg
	DN65/DN50 (optional)	240	121	82	26 x 22	26 x 26	37 x 30	26 x 22	35 x 30	
ZS200	DN65/DN50	314	171	95	26 x 22	26 x 26	37 x 30	26 x 22	35 x 30	48 kg
	DN80/D65 (optional)	320	165	102	28 x 26	26 x 26	42 x 37	28 x 26	40 x 35	
ZS300	DN80/DN65	395	222	129	28 x 26	26 x 26	42 x 37	28 x 26	40 x 35	103 kg
	DN100/DN80 (optional)	402	216	142	28 x 28	26 x 26	45 x 42	35 x 28	40 x 40	

Typ	Kammervolumen (Liter/ Umdrehungen)	max. Partikelgröße	max. Differenzdruck (bar)	max. Drehzahl (1/min)
ZS100	0,09/0,13	20 mm	12 (optional 16)	3000
ZS200	0,23/0,32	25 mm		2500
ZS300	0,55/0,83	30 mm		2000