

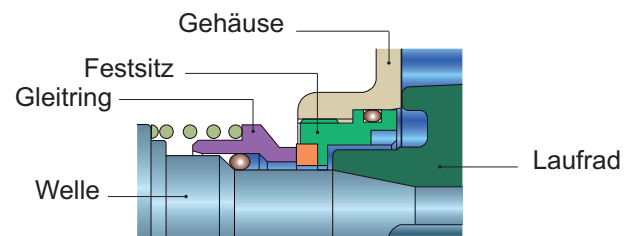
selbstansaugende Seitenkanalpumpen Typ UNI-JSZ

Technische Daten

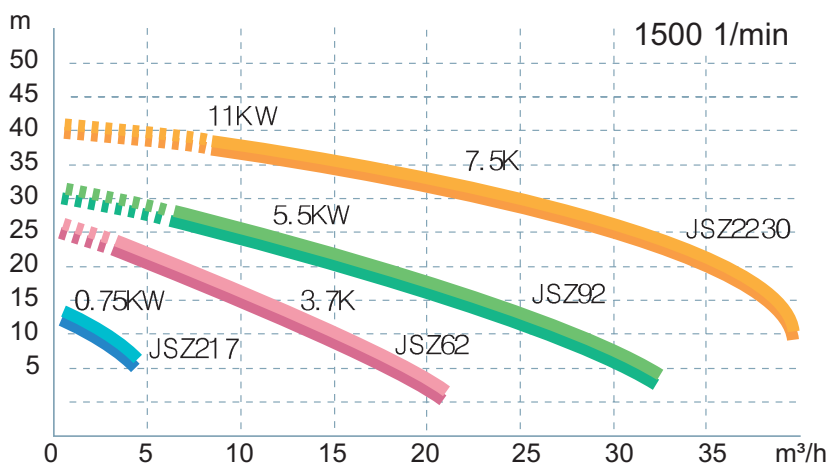
- ☑ Volumenströme bis 35 m³/h
(optional 50 m³/h möglich)
- ☑ Differenzdrücke bis 4 bar
- ☑ alle flüssigkeitsberührenden Teile in AISI 316 bzw. 1.4401
- ☑ Gleitringdichtung aus SiC-Kohlenstoff
- ☑ Ansaughöhe bis 5 m
- ☑ Ausführung mit 4-poligem IEC-Motor
- ☑ standardmäßig mit Edelstahlabdeckhaube für Motor
- ☑ Anschlüsse nach DIN11851, 11864 und Clamp (weitere Anschlussvarianten auf Anfrage lieferbar)



Gleitringdichtung

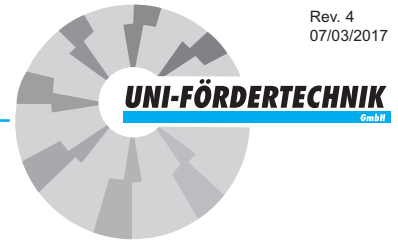


Kennlinien



Vorteile

- ☑ Mitfördern von Gasanteilen
- ☑ hoher Wirkungsgrad
- ☑ reversibel
- ☑ nach Erstbefüllung selbstansaugend
- ☑ minimierte Geräuschentwicklung
- ☑ einfacher Aufbau
- ☑ als CIP-Return-Pumpe verwendbar

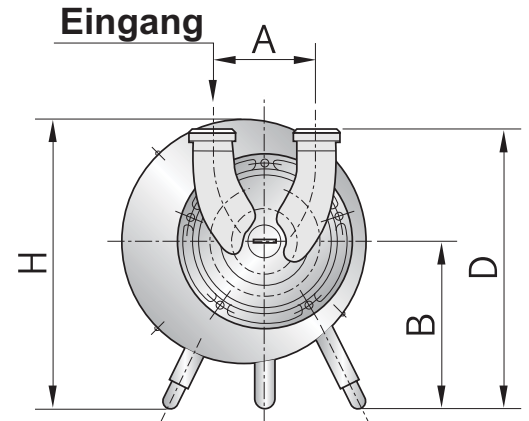
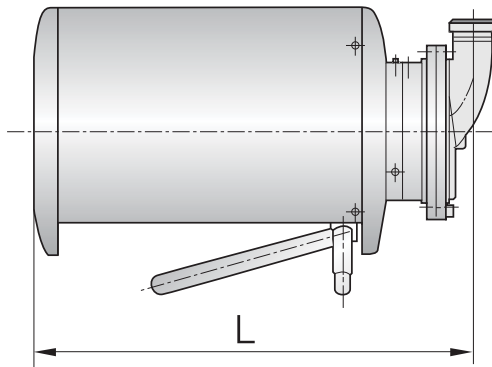


selbstansaugende Seitenkanalpumpen Typ UNI-JSZ

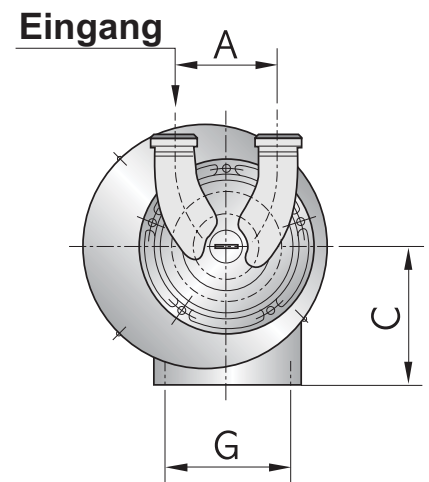
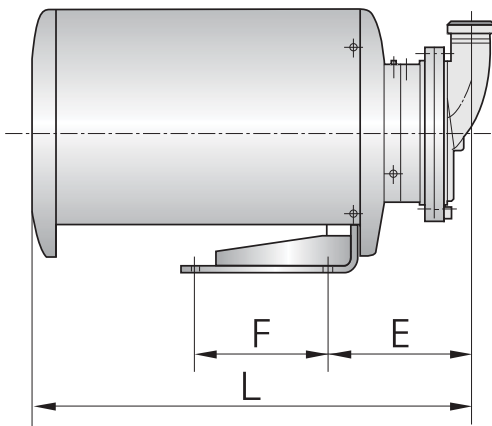


Abmessungen und Spezifikationen

■ Standardausführung



■ Ausführung für Fundamentaufstellung



Ausführung	Motor		Anschlüsse (mm)		Abmessungen (mm)									Gewicht (kg)
	1/min	kW	Eingang	Ausgang	A	B	C	D	E	F	G	H	L	
JSZ624-315	1500	2,2	50	50	140	200	150	350	195	260	135	270	600	41
JSZ927-515		4	65	65	150	220	180	390	190	230	170	325	660	63
JSZ927-715		5,5				170	260	220			440	190	390	745
JSZ2230-1015		7,5			170	260	220	440	190	390	755	105		
JSZ2230-1515		11			170	260	220	440	190	390	755	105		